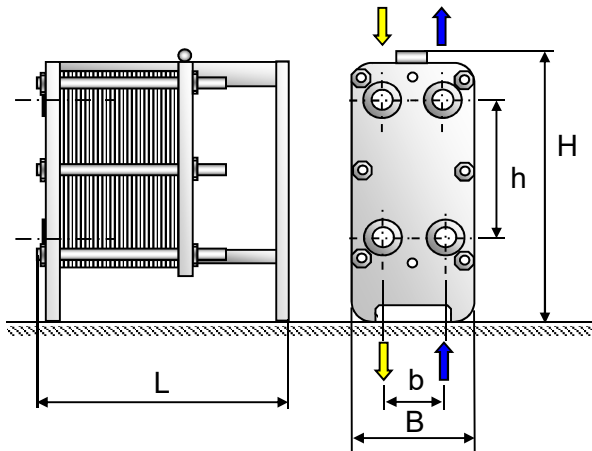


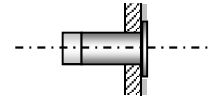
## Plattenwärmetauscher (geschraubt)

## Modell WPG

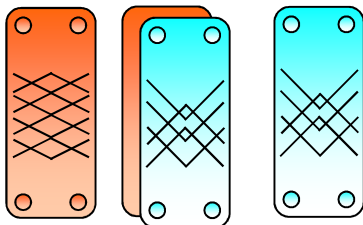
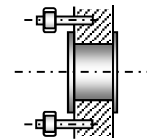
April 2019



Kleinere Modelle mit Gewindenippel-Anschlüssen



Grössere Modelle mit Flanschanschlüssen (Gummi-Auskleidung -> Manschetten um eine korrosionsbeständige Gestelldurchführung zu erhalten).



thermisch „L“ „Mix in %“ thermisch „K“

„L“ und „K“- Platten können vermischt werden, dadurch wird ein optimaler Wärmeübergang für jeden Anwendungsfall erreicht.

Plattenwärmetauscher in geschraubter (gedichteter) Ausführung. Kompakte Bauweise.

Gestell aus lackiertem Stahl (Edelstahl für Lebensmittelanwendungen), Platten V4a, V2a, Titan sind Standard. Betriebsdruck bis 16bar, Betriebstemperatur von -50 bis + 160 Grad.

### Zubehör / Mehrpreise:

Wärmeisolation: Mineralwolle mit Alumantel, demontierbar

Klimaisolation: PU-Schaumplatten oder Armaflex in Alugehäuse eingeklebt, Gehäuse abnehmbar.

Kälteisolation: Armaflexisolation direkt und diffusionsicher auf dem Wärmetauscher aufgeklebt, nicht abnehmbar! Immer auf Platz isoliert.

Masse: Richtangaben, weichen teilweise je nach Druckstufe ab. **Druckstufen 6 / 10 / 16 bar** **SVGW-Nummer: 0303-4642**

Typ	B	H	b	h	Dicke Platte	L Standard	Anschl.	Presmass mm/Platte*
WPG 5	200	400	68	230	0,4 -0,6	220 / 320	1-1/4"	2,8 (-2,75)
WPG 8	200	550	68	380	0,4 -0,6	220 / 320 / 520	1-1/4"	2,8 (-2,75)
WPG 16	200	835	68	665	0,4 -0,6	220 / 320 / 520	1-1/4"	2,8 (-2,75)
WPG 20C	300	678	140	420	0,4 -0,5	385 / 525 / 665 / ff	2,0"	2,2 (-2,75)
WPG 40C	300	1008	140	750	0,4 -0,5	385 / 525 / 665 / ff	2,0"	2,2 (-2,75)
WPG 52C	300	1353	140	1095	0,4 -0,5	385 / 525 / 665 / ff	2,0"	2,2 (-2,75)
WPG 30	300	896	126	694	0,4 -0,5	560 / 760	2,0"	2,95 (-2,8)
WPG 38	395	946	192	700	0,4 -0,5	560 / 760 / 1060	DN 65	2,7 (-2,55)
WPG 62	395	1296	192	1050	0,4 -0,5	560 / 760 / 1060	DN 65	2,7 (-2,55)
WPG 42	480	1106 -1178	214	719	0,4 -0,5	690 / 1090 / 1590 / ff	DN 100	3,0 (-2,85)
WPG 60	530	1124	250	705	0,5 -0,6	840 / 1340 / 1840 / ff	DN 100	3,0 (-2,95)
WPG 90	530	1569	250	1150	0,5 -0,6	850 / 1350 / 1850 / ff	DN 100	3,0 (-2,95)
WPG 94	480	1876	214	1365	0,4 -0,5	710 / 1110 / 1610 / ff	DN 100	3,0 (-2,85)
WPG 140	530	2014	250	1595	0,5 -0,6	850 / 1350 / 1850 / ff	DN 100	3,0 (-2,95)
WPG 80	609	1371	287	840	0,5 -0,6	855 / 1355 / 1855 / ff	DN 150	3,1 (-3,05)
WPG 120	609	1819	287	1288	0,5 -0,6	855 / 1355 / 1855 / ff	DN 150	3,1 (-3,05)
WPG 180	609	2272	287	1736	0,5 -0,6	855 / 1355 / 1855 / ff	DN 150	3,1 (-3,05)

Masse in mm

\*Presmass bezieht sich auf 0,4mm Blech, ausser wenn nur 0,5er möglich

Weitere Modelle mit DN200